

(12) 特許協力条約に基づいて公開された国際出願

(19) 世界知的所有権機関
国際事務局

(43) 国際公開日
2014年3月27日(27.03.2014)



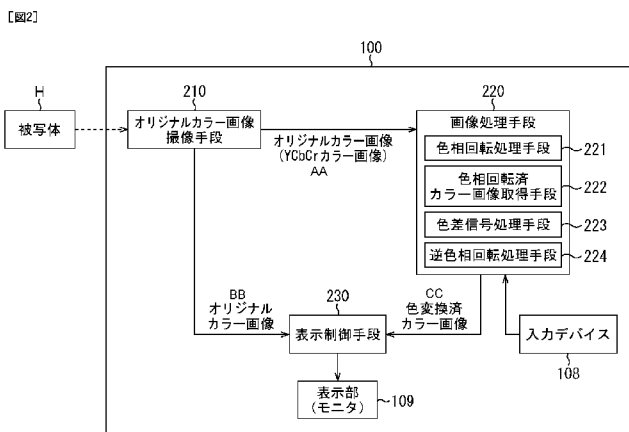
(10) 国際公開番号
WO 2014/046155 A1

- (51) 国際特許分類:
G06T 1/00 (2006.01) H04N 1/60 (2006.01)
H04N 1/46 (2006.01) H04N 9/64 (2006.01)
- (21) 国際出願番号: PCT/JP2013/075234
- (22) 国際出願日: 2013年9月19日(19.09.2013)
- (25) 国際出願の言語: 日本語
- (26) 国際公開の言語: 日本語
- (30) 優先権データ:
特願 2012-205704 2012年9月19日(19.09.2012) JP
- (71) 出願人: 国立大学法人 鹿児島大学(KAGOSHIMA UNIVERSITY) [JP/JP]; 〒8908580 鹿児島県鹿児島市郡元一丁目2番24号 Kagoshima (JP).
- (72) 発明者: 大塚 作一(OHTSUKA, Sakuichi); 〒8908580 鹿児島県鹿児島市郡元一丁目2番24号 国立大学法人 鹿児島大学内 Kagoshima (JP). 比良 祥子(HIRA, Shoko); 〒8908580 鹿児島県鹿児島市郡元一丁目2番24号 国立大学法人 鹿児島大学内 Kagoshima (JP). 木原 健(KIHARA, Ken); 〒8908580 鹿児島県鹿児島市郡元一丁目2番24号 国立大学法人 鹿児島大学内 Kagoshima (JP).
- (74) 代理人: 國分 孝悦(KOKUBUN, Takayoshi); 〒1700013 東京都豊島区東池袋1丁目17番8号 NBF池袋シティビル5階 Tokyo (JP).
- (81) 指定国 (表示のない限り、全ての種類の国内保護が可能): AE, AG, AL, AM, AO, AT, AU, AZ, BA, BB, BG, BH, BN, BR, BW, BY, BZ, CA, CH, CL, CN, CO, CR, CU, CZ, DE, DK, DM, DO, DZ, EC, EE, EG, ES, FI, GB, GD, GE, GH, GM, GT, HN, HR, HU, ID, IL, IN, IS, JP, KE, KG, KN, KP, KR, KZ, LA, LC, LK, LR, LS, LT, LU, LY, MA, MD, ME, MG, MK, MN, MW, MX, MY, MZ, NA, NG, NI, NO, NZ, OM, PA, PE, PG, PH, PL, PT, QA, RO, RS, RU, RW, SA, SC, SD, SE, SG, SK, SL, SM, ST, SV, SY, TH, TJ, TM, TN, TR, TT, TZ, UA, UG, US, UZ, VC, VN, ZA, ZM, ZW.
- (84) 指定国 (表示のない限り、全ての種類の広域保護が可能): ARIPO (BW, GH, GM, KE, LR, LS, MW, MZ, NA, RW, SD, SL, SZ, TZ, UG, ZM, ZW), ユーラシア (AM, AZ, BY, KG, KZ, RU, TJ, TM), ヨーロッパ (AL, AT, BE, BG, CH, CY, CZ, DE, DK, EE, ES, FI, FR, GB, GR, HR, HU, IE, IS, IT, LT, LU, LV, MC, MK, MT, NL, NO, PL, PT, RO, RS, SE, SI, SK, SM, TR), OAPI (BF, BJ, CF, CG, CI, CM, GA, GN, GQ, GW, KM, ML, MR, NE, SN, TD, TG).

[続葉有]

(54) Title: IMAGE-PROCESSING DEVICE, IMAGE-PROCESSING METHOD, AND PROGRAM

(54) 発明の名称: 画像処理装置、画像処理方法及びプログラム



108... INPUT DEVICE
 109... DISPLAY UNIT (MONITOR)
 210... ORIGINAL COLOR-IMAGE IMAGING MEANS
 220... IMAGE-PROCESSING MEANS
 221... HUE ROTATION PROCESSING MEANS
 222... HUE-ROTATED COLOR IMAGE ACQUISITION MEANS
 223... COLOR DIFFERENCE SIGNAL PROCESSING MEANS
 224... INVERSE HUE ROTATION PROCESSING MEANS
 230... DISPLAY CONTROL MEANS
 H... SUBJECT
 AA... ORIGINAL COLOR IMAGE (YCbCr COLOR IMAGE)
 BB... ORIGINAL COLOR IMAGE
 CC... COLOR-CONVERTED COLOR IMAGE

(57) Abstract: An image-processing device (100) is configured so as to include: a color image acquisition means (222) for acquiring a color image of a subject expressed by a brightness signal, a first color difference signal that is a color difference signal of a color pair easily distinguished by a dichromat, and a second color difference signal that is a color difference signal of a color pair difficult for a dichromat to distinguish; a color difference signal processing means (223) for performing a mixing process for mixing components of the second color difference signal with components of the first color difference signal for each pixel data in the color image; and a display control means for performing control whereby the color image processed by the color difference signal processing means (223) is displayed as a color-converted color image on a display unit (109). It is thereby possible to provide a system through which a dichromat can establish the hue of the subject without requiring learning.

(57) 要約: 画像処理装置(100)は、輝度信号と、2色覚者が識別容易な色対の色差信号である第1色差信号と、前記2色覚者が識別困難な色対の色差信号である第2色差信号とで表現される被写体のカラー画像を取得するカラー画像取得手段(222)と、前記カラー画像の各画素データについて、前記第1色差信号の成分に対して前記第2色差信号の成分を混合する混合処理を行う色差信号処理手段(223)と、色差信号処理手段(223)による処理が施さ

れたカラー画像を色変換済カラー画像として表示部(109)に表示する制御を行う表示制御手段(230)とを含み構成される。これにより、学習を要することなく、2色覚者が被写体の色相を把握可能な仕組みを提供することができる。

WO 2014/046155 A1

添付公開書類:

- 国際調査報告 (条約第 21 条(3))

明 細 書

発明の名称：画像処理装置、画像処理方法及びプログラム

技術分野

[0001] 本発明は、カラー画像の処理を行う画像処理装置及び画像処理方法、並びに、当該画像処理方法をコンピュータに実行させるためのプログラムに関するものである。

背景技術

[0002] 従来から、いわゆる色覚異常者（2色覚者）がカラー画像の色相を把握可能な技術が開発されている（例えば、下記の特許文献1参照）。

[0003] 具体的に、下記の特許文献1には、オリジナルカラー画像（「原画像」ともいう）を、輝度信号と2色覚者が識別困難な色対の色差信号である第1色差信号と当該2色覚者が識別容易な色対の色差信号である第2色差信号とに変換する第1変換処理を行い、第1変換処理により得られた第1色差信号の値を第2色差信号の値に変換するとともに第1変換処理により得られた第2色差信号の値を第1色差信号の値に変換する第2変換処理を行い、第1変換処理により得られた輝度信号と第2変換処理により得られた変換後の第1色差信号及び変換後の第2色差信号とに基づいて色相変換済カラー画像を生成し、オリジナルカラー画像と色相変換済カラー画像とを当該2色覚者が同一視点で視認可能に切り替え表示するようにした画像処理装置が開示されている。

先行技術文献

特許文献

[0004] 特許文献1：国際公開第2011/030814号

発明の概要

発明が解決しようとする課題

[0005] しかしながら、特許文献1の技術では、色相変換済カラー画像の生成において、2色覚者が識別容易な色対の色差信号も2色覚者が識別困難な色対の

色差信号に変換されるため、2色覚者がオリジナルカラー画像と色相変換済カラー画像とを交互に見て相補的にオリジナルカラー画像の色相を把握する際に、学習を要し慣れが必要であった。

[0006] 本発明は、このような問題点に鑑みてなされたものであり、学習を要することなく、2色覚者が被写体の色相を把握可能な仕組みを提供することを目的とする。

課題を解決するための手段

[0007] 本発明の画像処理装置は、輝度信号と、2色覚者が識別容易な色対の色差信号である第1色差信号と、前記2色覚者が識別困難な色対の色差信号である第2色差信号とで表現される被写体のカラー画像を取得するカラー画像取得手段と、前記カラー画像の各画素データについて、前記第1色差信号の成分に対して前記第2色差信号の成分を混合する混合処理を行う色差信号処理手段と、前記色差信号処理手段による処理が施されたカラー画像を色変換済カラー画像として表示部に表示する制御を行う表示制御手段とを有する。

本発明の画像処理装置における他の態様は、被写体を撮影することにより得られ、輝度信号と2つの色差信号によって表現される前記被写体のオリジナルカラー画像の各画素データについて、前記2つの色差信号で定められる色空間において前記2つの色差信号のうち一方の色差信号を2色覚者が識別容易な色対の色差信号である第1色差信号とするとともに前記2つの色差信号のうち他方の色差信号を前記2色覚者が識別困難な色対の色差信号である第2色差信号とする回転角 θ の色相回転処理を行う色相回転処理手段と、前記色相回転処理手段による色相回転処理が施された色相回転済カラー画像を取得するカラー画像取得手段と、前記色相回転済カラー画像の各画素データについて、前記第1色差信号の成分に対して前記第2色差信号の成分を混合する混合処理を行う色差信号処理手段と、前記色差信号処理手段による処理が施されたカラー画像の各画素データについて、前記第1色差信号と前記第2色差信号とで定められる色空間において回転角 $-\theta$ の逆色相回転処理を行う逆色相回転処理手段と、前記逆色相回転処理手段による逆色相回転処

理が施されたカラー画像を色変換済カラー画像として表示部に表示する制御を行う表示制御手段とを有する。

また、本発明は、上述した画像処理装置による画像処理方法、及び、当該画像処理方法をコンピュータに実行させるためのプログラムを含む。

発明の効果

[0008] 本発明によれば、学習を要することなく、2色覚者が被写体の色相を把握可能な仕組みを提供することができる。

図面の簡単な説明

[0009] [図1]図1は、本発明の実施形態に係る多機能携帯電話機（画像処理装置）のハードウェア構成の一例を示すブロック図である。

[図2]図2は、本発明の実施形態に係る多機能携帯電話機（画像処理装置）の機能構成の一例を示すブロック図である。

[図3]図3は、本発明の実施形態を示し、オリジナルカラー画像の一例を示す模式図である。

[図4]図4は、本発明の実施形態を示し、CbCr色空間の一例を示す模式図である。

[図5]図5は、本発明の実施形態に係る多機能携帯電話機（画像処理装置）による画像処理方法の処理手順の一例を示すフローチャートである。

発明を実施するための形態

[0010] 以下に、図面を参照しながら、本発明を実施するための形態（実施形態）について説明する。なお、以下に説明する本発明の実施形態では、本発明に係る画像処理装置として、多機能携帯電話機（いわゆるスマートフォン）を適用した例を挙げて説明を行うが、本発明においてはこれに限定されるものではなく、例えば、デジタルカメラやPC（パーソナルコンピュータ）等の他の画像処理装置も適用可能である。

[0011] また、以下に説明する本発明の実施形態では、色覚異常者の中で、その発生頻度が高く、赤系統～緑系統の色識別が困難な1型（P型）／2型（D型）の2色覚者が、学習を要することなく、被写体の色相を把握可能な仕組み

について記載する。

[0012] 図1は、本発明の実施形態に係る多機能携帯電話機（画像処理装置）100のハードウェア構成の一例を示すブロック図である。

図1に示すように、多機能携帯電話機100は、CPU101、RAM102、ROM103、外部メモリ104、マイク105、スピーカ106、撮像部107、入力デバイス108、表示部109、通信インターフェース（通信I/F）110、及び、バス111のハードウェア構成を有して構成されている。

[0013] CPU101は、例えば、ROM103或いは外部メモリ104に記憶されたプログラムやデータや情報を用いて、当該多機能携帯電話機100全体の制御を行う。

[0014] RAM102は、SDRAM、DRAMなどによって構成され、ROM103或いは外部メモリ104からロードされたプログラムやデータや情報を一時的に記憶するエリアを備えるとともに、CPU101が各種の処理を行うために必要とするワークエリアを備える。

[0015] ROM103は、変更を必要としないプログラムや各種のデータや各種のパラメータ等の情報などを格納している。

[0016] 外部メモリ104は、例えば、オペレーティングシステム（OS）やCPU101が実行するプログラム、更には、本実施形態の説明において既知としているデータや情報などを記憶している。なお、本実施形態においては、本発明の実施形態に係る処理を実行するためのプログラムは、外部メモリ104に記憶されているものとするが、例えばROM103に記憶されている形態であっても適用可能である。

[0017] マイク（マイクロフォン）105及びスピーカ106は、それぞれ、電話機としての通話において使用される。さらに、マイク105は、撮像部107による動画撮影時の音声の検出に使用され、スピーカ106は、当該動画の再生時に、マイク105で検出した音声の再生に使用される。

[0018] 撮像部107は、被写体Hの光学像を、YCbCrで表現されるカラー画

像として撮像するものである。ここで、YCbCrは、輝度信号Yと2つの色差信号Cb (B-Y)、Cr (R-Y) を使って表現される色空間である。以下、撮像部107で撮像されたカラー画像を、「オリジナルカラー画像」と称する。この撮像部107は、光学レンズ1071、及び、撮像素子1072を備えて構成されている。光学レンズ1071は、被写体Hからの光学像を撮像素子1072に導くためのものである。撮像素子1072は、光学レンズ1071を介して導光された被写体Hの光学像を、YCbCrで表現されるオリジナルカラー画像として撮像するものである。

[0019] 入力デバイス108は、例えば、当該多機能携帯電話機100に備え付けられたスイッチやボタン、表示部109上に設けられた透明なタッチパネル等で構成されている。この入力デバイス108は、例えばユーザが当該多機能携帯電話機100に対して各種の指示を行う際に操作され、当該指示をCPU101等に入力する。

[0020] 表示部109は、例えば、モニタ等を具備して構成されており、CPU101の制御に基づいて、各種の画像や各種の情報をモニタに出力する。

[0021] 通信I/F110は、当該多機能携帯電話機100と外部装置Gとの間で行われる各種の情報や各種の信号等の送受信を司るものである。

[0022] バス111は、CPU101、RAM102、ROM103、外部メモリ104、マイク105、スピーカ106、撮像部107、入力デバイス108、表示部109及び通信I/F110を相互に通信可能に接続する。

[0023] 図2は、本発明の実施形態に係る多機能携帯電話機（画像処理装置）100の機能構成の一例を示すブロック図である。この図2において、図1に示す構成と同様の機能の構成については、同じ符号を付している。

図2に示すように、多機能携帯電話機100は、オリジナルカラー画像撮像手段210、画像処理手段220、表示制御手段230、入力デバイス108、及び、表示部109の機能構成を有して構成されている。

[0024] ここで、図1に示す多機能携帯電話機100のハードウェア構成と、図2に示す多機能携帯電話機100の機能構成との対応関係の一例について以下

に示す。

例えば、図1に示す撮像部107から、図2に示すオリジナルカラー画像撮像手段210が構成される。また、例えば、図1に示すCPU101及び外部メモリ104内に記憶されているプログラム、並びに、RAM102から、図2に示す画像処理手段220、及び、表示制御手段230が構成される。

[0025] 続いて、図2に示す各機能構成について説明する。

オリジナルカラー画像撮像手段210は、被写体Hの光学像に基づいて、YCbCrで表現される被写体Hのオリジナルカラー画像を撮像する。

[0026] 図3は、本発明の実施形態を示し、オリジナルカラー画像300の一例を示す模式図である。

例えば、オリジナルカラー画像撮像手段210は、図3に示すオリジナルカラー画像300を取得する。このオリジナルカラー画像300は、図3に示すように、行方向(x方向)及び列方向(y方向)に複数の画素301を有して構成されている。このとき、i及びjを任意の自然数とすると、図3に示すように、画素(x_i, y_j)におけるカラー値V_{ij}は、(Y_{ij}, Cb_{ij}, Cr_{ij})として表すことができる。

[0027] 画像処理手段220は、入力デバイス108から入力された入力情報に基づいて、オリジナルカラー画像撮像手段210で撮像されたオリジナルカラー画像の画像処理(色変換処理)を行い、色変換済カラー画像を生成する。具体的に、画像処理手段220は、色相回転処理手段221、色相回転済カラー画像取得手段222、色差信号処理手段223、及び、逆色相回転処理手段224を備えて構成されている。

[0028] ここで、画像処理手段220では、図3に示すオリジナルカラー画像300の画素(x_i, y_j)におけるカラー値V_{ij}(Y_{ij}, Cb_{ij}, Cr_{ij})のうち、輝度信号Y_{ij}に対しては処理を行わないため、CbCrで表現される2次元の色差平面であるCbCr色空間で処理を考えることができる。

[0029] 図4は、本発明の実施形態を示し、CbCr色空間の一例を示す模式図で

ある。

図4のCbCr色空間は、水平方向に設けられたCb軸と、当該Cb軸と垂直に交わるCr軸とによって定められるものである。

[0030] 色相回転処理手段221は、オリジナルカラー画像撮像手段210で撮像されたオリジナルカラー画像の各画素データについて、図4に示すように、CbCr色空間において一方の色差信号Cbを1型/2型の2色覚者が識別容易な色対（青色と黄色主体）の色差信号である第1色差信号Cb' とするとともに他方の色差信号Crを1型/2型の2色覚者が識別困難な色対（赤色と緑色主体）の色差信号である第2色差信号Cr' とする回転角θの色相回転処理を行う。

[0031] 具体的に、色相回転処理手段221は、図4に示すように、Cb軸及びCr軸を回転角θだけ回転させて、Cb' 軸を青色と黄色主体の色差信号の軸とし、Cr' 軸を赤色と緑色主体の色差信号の軸とする。軸の回転により、回転後のCb' 及びCr' は、それぞれ、以下の(1)式及び(2)式のように表せる。ここで、回転角θの値は概ね-30°であるが、2色覚者の個人差によってかなりの変動が見込まれ、少なくとも-10°~-50°の幅で調整可能にしておく必要がある。ただし、回転角θは2色覚者の個人差によって大きく変動するので、この範囲に限定されるものではない。

[0032] [数1]

$$Cb' = Cb \cos \theta + Cr \sin \theta \quad \dots (1)$$

$$Cr' = -Cb \sin \theta + Cr \cos \theta \quad \dots (2)$$

[0033] 色相回転済カラー画像取得手段222は、色相回転処理手段221による色相回転処理が施された色相回転済カラー画像を取得する。

[0034] 色差信号処理手段223は、色相回転済カラー画像の各画素データについて、第1色差信号Cb' の成分に対して第2色差信号Cr' の成分を混合する混合処理を行う。この際、色差信号処理手段223は、第1色差信号Cb' の成分に対して第2色差信号Cr' の成分に係数（後述するK₂）を乗じて

前記混合処理を行う。さらに、必要に応じて、色差信号処理手段223は、前記混合処理に加えて、第1色差信号Cb'の振幅を調整する（後述する第1色差信号Cb'の成分に係数K₁を乗じる）とともに、第2色差信号Cr'の振幅を調整する（後述する第2色差信号Cr'の成分に係数K₃を乗じる）振幅調整処理を行う。

[0035] 具体的に、色差信号処理手段223は、以下の(3)式及び(4)式に示す色差信号処理を行う。ここで、色差信号処理後の第1色差信号Cb''は、(3)式のように示され、第1色差信号Cb'に彩度の強度調整処理（振幅調整処理）がなされるとともに、第2色差信号Cr'による混合処理がなされたものである。色差信号処理後の第2色差信号Cr''は、(4)式のように示され、単に第2色差信号Cr'に彩度の強度調整処理（振幅調整処理）がなされたものである。

[0036] [数2]

$$Cb'' = K_1Cb' - K_2(Cr' + K_4) \quad \dots (3)$$

$$Cr'' = K_3Cr' \quad \dots (4)$$

[0037] 但し、(3)式において、本実施形態においては、K₁は「青－黄」の彩度の強調係数、K₂は「赤－緑」の着色係数、K₄は使用者によって青色と黄色の知覚の程度に偏りがある場合に補正を行うためのバイアス係数である。ここで、係数K₂の符号をマイナスとしているのは、赤を黄として、緑を青として着色する方向を正方向とするためである。もちろん、符号を反転されれば、赤を青として、緑を黄として着色することも可能である。K₂を正の値とした場合、2色覚者にとって無彩色と感じられる色相が「黄色から黄緑色へ移る付近」と「青色から青紫色へ移る付近」の2点となり、橙色を中心として赤色から黄色までが黄色系統の色として知覚され、青緑色を中心として緑色から青色までが青系統の色として知覚されることになる。この場合は、一般的に言われる暖色系と寒色系に2分された状態を作り出すことができるの

で自然な分割となる。一方、 K_2 を負の値とした場合、2色覚者にとって無彩色と感じられる色相が「橙色から黄色へ移る付近」と「シアンから青色へ移る付近」の2点となり、黄緑色を中心として黄色から緑色までが黄色系統の色として知覚され、紫色を中心として青色から赤色までが青系統の色として知覚されることになる。この場合は、一般的な状態とは異なり、ある意味では不自然な分割となる。しかし、橙色を境界として赤色から黄色への色相変化を逆に強調して表示することが可能になるため、2色覚者が日常頻繁に遭遇する鮮明な赤色と茶色との識別の問題、即ち具体例を挙げれば、肉の焼け具合の判別困難などの問題、を有効に解決する手段となる。また、(4)式において、本実施形態においては、 K_3 は「赤-緑」の彩度の強調係数である。

[0038] 彩度の強調係数 K_1 及び K_3 は、一般的な彩度の強度調整を目的として同時に1以外の数値に設定することは可能である。しかしながら、後述するような特別の意図を持たない限り、彩度の強調係数 K_1 及び K_3 は1のままで問題ない(即ち、元の画像のまま)。

[0039] また、着色係数 K_2 は1でも問題ないが、人間の視覚特性の知見に基づいてある程度変更することが望ましい。例えば、MacAdamの楕円で知られるように、色相によって色の変化に対する視覚の感度(感じ方)は異なる。3色覚者(一般色覚者)の場合、多くの領域で、「赤-緑」方向の感度は、「青-黄」方向の感度に対して概ね2倍~3倍の値をとる。したがって、1型/2型の2色覚者に3色覚者の「赤-緑」方向の彩度の差をナチュラルに伝えようと意図した場合には、着色係数 K_2 を2~3程度に設定すればよい(即ち、数式上は着色を強調することになる)。但し、1型/2型の2色覚者が感じる彩度には個人差が大きいので、この値を基本にして、より広い範囲で調整可能とすることが肝要である。

[0040] さらに、着色係数 K_2 を2~3よりも十分に大きな値とすることで、赤味もしくは緑味を帯びた領域を強調表示することが可能になる。このような設定にすることにより、若干自然さが損なわれるが、見分けにくい色を簡単に見

分けられるようになる効果がある。なお、以上に述べた着色係数 K_2 の大きさと視覚効果との関係は、符号を反転した場合に全体として色相の変化方向が反転するだけであるので、絶対値で考えるとほぼ同様の効果となる。

[0041] ここで、彩度の強調係数 K_1 もしくは K_3 を、1以外の値に設定した場合の効果について述べる。「青-黄」の彩度の強調係数 K_1 を1よりも小さくゼロに近い値、もしくはゼロに設定することにより、1型/2型の2色覚者がもともと見えていた「青-黄」の色対比を抑制することができる。このようにすると、結果的に着色を強調する効果が期待できる。また、「赤-緑」の彩度の強調係数 K_3 をゼロにする、もしくはゼロに近づけると、1型/2型の2色覚者の見えに対しては影響がほとんどないが、3色覚者（一般色覚者）がこの画像を見た場合には、「赤-緑」が除去される効果がある。したがって、1型/2型の2色覚者が処理画像に対してどのような知覚を得るかを3色覚者が類推することが可能になる。

[0042] また、上述した(3)式及び(4)式の演算処理を行った結果得られる色差信号(C_b'' , C_r'')の値域は、定義された値域を超える場合があるので注意を要する。これに対しては、適宜、閾値処理を行うものとする。

[0043] 以上、1型/2型の2色覚者に赤味及び緑味を帯びた領域を同時に呈示するための着色方法を述べたが、着色係数 K_2 に対する簡単な非線形処理（閾値処理）により、特定の色域を表示することも可能である。例えば、赤味もしくは緑味を帯びた領域を単独に求めて、色変換済カラー画像を呈示する場合には、 K_2' を閾値処理後の着色係数とすると、以下の(5)式は赤味を帯びた領域、また、以下の(6)式は緑味を帯びた領域を、各々単独で求める場合の閾値の処理式となる。

[0044]

[数3]

$$K_2' = \begin{cases} K_2 & (Cr' > 0) \\ 0 & (Cr' \leq 0) \end{cases} \quad \dots (5)$$

$$K_2' = \begin{cases} 0 & (Cr' \geq 0) \\ K_2 & (Cr' < 0) \end{cases} \quad \dots (6)$$

その他、用途に応じて、着色係数 K_2 に対する閾値を 0 以外に設定したり、複数の閾値を設定したりすることももちろん可能であるが、詳細については省略する。

[0045] 逆色相回転処理手段 224 は、色差信号処理手段 223 による処理が施されたカラー画像の各画素データについて、第 1 色差信号 Cb' と第 2 色差信号 Cr' とで定められる Cb' Cr' 色空間において回転角 $-\theta$ の逆色相回転処理を行う。具体的に、逆色相回転処理手段 224 は、 (Cb'', Cr'') をもとの (Cb, Cr) 軸上での表現に戻すために、回転角 $-\theta$ の逆色相回転処理を行う。以下の (7) 式及び (8) 式を用いて逆色相回転処理がなされた値を、それぞれ、 Cb''' 、 Cr''' とし、これによって画像処理手段 220 による画像処理が完了し、色変換済カラー画像が生成される。

[0046] [数4]

$$Cb''' = Cb'' \cos \theta - Cr'' \sin \theta \quad \dots (7)$$

$$Cr''' = Cb'' \sin \theta + Cr'' \cos \theta \quad \dots (8)$$

[0047] さらに、簡単のために、1 型 / 2 型の 2 色覚者の見えに殆ど関係のない「赤-緑」の彩度の強調係数 K_3 を 1 とし、標準的な使用者を想定してバイアス係数 K_4 を 0 とし、(7) 式及び (8) 式を、 (Cb, Cr) を用いて直接変形すると、以下の (9) 式及び (10) 式で表すことができる。通常は、この (9) 式及び (10) 式を直接計算することで画像処理を行えばよい。

[0048]

[数5]

$$Cb''' = (K_1 \cos^2 \theta + K_2 \sin \theta \cos \theta + \sin^2 \theta) Cb + \{(K_1 - 1) \sin \theta \cos \theta - K_2 \cos^2 \theta\} Cr$$

... (9)

$$Cr''' = \{(K_1 - 1) \sin \theta \cos \theta + K_2 \sin^2 \theta\} Cb + (K_1 \sin^2 \theta - K_2 \sin \theta \cos \theta + \cos^2 \theta) Cr$$

... (10)

[0049] 表示制御手段230は、画像処理手段220で生成された色変換済カラー画像を表示部109に表示する制御を行う。この際、表示制御手段230は、ユーザからの指示等に応じて、色変換済カラー画像とともにオリジナルカラー画像撮像手段210で撮像されたオリジナルカラー画像を表示部109に並べて表示する、もしくは両画像を交互に表示部109に表示する制御を行う。

[0050] 次に、本発明の実施形態に係る多機能携帯電話機（画像処理装置）100による画像処理方法の処理手順について説明を行う。

[0051] 図5は、本発明の実施形態に係る多機能携帯電話機（画像処理装置）100による画像処理方法の処理手順の一例を示すフローチャートである。この図5に示すフローチャートの説明においては、図2に示す多機能携帯電話機100の機能構成を用いて説明を行う。

[0052] まず、ユーザから入力デバイス108を介して係数（ K_1 , K_2 , K_3 , K_4 ）及び回転角 θ が入力されると、ステップS1において、画像処理手段220は、入力デバイス108から入力された係数（ K_1 , K_2 , K_3 , K_4 ）及び回転角 θ を設定する。

[0053] 続いて、ステップS2において、オリジナルカラー画像撮像手段210は、被写体Hの光学像に基づいて、YCbCrで表現される被写体Hのオリジナルカラー画像を撮像する。ここで、オリジナルカラー画像撮像手段210は、例えば、図3に示すオリジナルカラー画像300を撮像するものとする。

[0054] 続いて、ステップS3において、画像処理手段220は、ステップS2で撮像されたオリジナルカラー画像を得て、当該オリジナルカラー画像の画素

数 N を設定する。ここでは、画像処理手段220は、例えば、図3に示すオリジナルカラー画像300の総画素数 N を設定するとともに、オリジナルカラー画像300を構成する各画素に対して当該各画素を特定するための1～ N の各番号を付与するものとする。

[0055] 続いて、ステップS4において、画像処理手段220は、処理対象の画素を示す変数 n を1に設定する。これにより、処理対象の画素 n が設定される。

[0056] 続いて、ステップS5において、画像処理手段220の色相回転処理手段221は、ステップS2で撮像されたオリジナルカラー画像における画素 n の画素データに対して、図4に示すように、 $C_b C_r$ 色空間において一方の色差信号 C_b を1型/2型の2色覚者が識別容易な色対（青色と黄色主体）の色差信号である第1色差信号 C_b' とするとともに他方の色差信号 C_r を1型/2型の2色覚者が識別困難な色対（赤色と緑色主体）の色差信号である第2色差信号 C_r' とする回転角 θ の色相回転処理を行う。

[0057] 具体的に、色相回転処理手段221は、図4に示すように、 C_b 軸及び C_r 軸を、ステップS1で設定された回転角 θ だけ回転させて、 C_b' 軸を青色と黄色主体の色差信号の軸とし、 C_r' 軸を赤色と緑色主体の色差信号の軸とする。この回転角 θ の軸の回転により、第1色差信号 C_b' 及び第2色差信号 C_r' は、それぞれ、上述した(1)式及び(2)式のようにになる。このステップS5の処理をステップS2で撮像されたオリジナルカラー画像の各画素について行うことにより、色相回転済カラー画像（ $Y C_b' C_r'$ カラー画像）の生成が行われる。

[0058] 続いて、ステップS6において、画像処理手段220の色差信号処理手段223は、ステップS5の処理が施された画素 n の画素データに対して、第1色差信号 C_b' の成分に対して第2色差信号 C_r' の成分を混合する混合処理を行う。この際、色差信号処理手段223は、第1色差信号 C_b' の成分に対して第2色差信号 C_r' の成分に係数 K_2 を乗じて前記混合処理を行う。さらに、必要に応じて、色差信号処理手段223は、ステップS5の処理

が施された画素 n の画素データに対して、第 1 色差信号 C_b' の振幅を調整する（第 1 色差信号 C_b' の成分に係数 K_1 を乗じる）とともに、第 2 色差信号 C_r' の振幅を調整する（第 2 色差信号 C_r' の成分に係数 K_3 を乗じる）振幅調整処理を行う。具体的に、色差信号処理手段 223 は、上述した（3）式及び（4）式に示す演算処理を行うが、この際、係数 K_1 、 K_2 、 K_3 、 K_4 は、ステップ S1 で設定された値を用いる。

[0059] 続いて、ステップ S7 において、画像処理手段 220 の逆色相回転処理手段 224 は、ステップ S6 の処理が施された画素 n の画素データに対して、第 1 色差信号 C_b' と第 2 色差信号 C_r' とで定められる C_b' C_r' 色空間において回転角 $-\theta$ の逆色相回転処理を行う。具体的に、逆色相回転処理手段 224 は、 (C_b'', C_r'') をもとの (C_b, C_r) 軸上での表現に戻すために、上述した（7）式及び（8）式を用いて回転角 $-\theta$ の逆色相回転処理を行う。

[0060] 続いて、ステップ S8 において、画像処理手段 220 は、処理対象の画素を示す変数 n がステップ S3 で設定された画素数 N より小さいか否かを判断する。

[0061] ステップ S8 の判断の結果、処理対象の画素を示す変数 n がステップ S3 で設定された画素数 N より小さい場合（S8 / YES）には、ステップ S2 で撮像されたオリジナルカラー画像の全ての画素については未だ処理が行われていないと判定し、ステップ S9 に進む。

ステップ S9 に進むと、画像処理手段 220 は、処理対象の画素を示す変数 n に 1 を加算して、処理対象の画素 n を変更する。そして、変更した画素 n に対して、ステップ S5 以降の処理を再度行う。

[0062] 一方、ステップ S8 の判断の結果、処理対象の画素を示す変数 n がステップ S3 で設定された画素数 N より小さくない場合（S8 / NO）には、ステップ S2 で撮像されたオリジナルカラー画像の全ての画素について処理が行われたと判定し、ステップ S10 に進む。

ステップ S10 に進むと、画像処理手段 220 は、ステップ S5 ~ S7 に

おける処理が施された画素データに基づいて、描画処理を行う。この描画処理により、色変換済カラー画像が生成される。

[0063] 続いて、ステップS 11において、表示制御手段230は、ステップS 10で生成された色変換済カラー画像を表示部109に表示する制御を行う。この際、表示制御手段230は、ユーザからの指示等に応じて、ステップS 10で生成された色変換済カラー画像とともにステップS 2で撮像されたオリジナルカラー画像を表示部109に並べて表示する、もしくは両画像を交互に表示部109に表示する制御を行う。

[0064] ステップS 11の処理が終了すると、「START」に戻り、次のオリジナルカラー画像の撮像を行う場合、ステップS 1～ステップS 11の処理が再度行われることになる。

[0065] 以上説明した本発明の実施形態に係る多機能携帯電話機（画像処理装置）100では、1型／2型の2色覚者が識別容易な色対（青色と黄色主体）の色差信号である第1色差信号 C_b' の成分に対して1型／2型の2色覚者が識別困難な色対（赤色と緑色主体）の色差信号である第2色差信号 C_r' の成分を混合する混合処理を行って、色変換済カラー画像を生成するようにしている（図5のS6, S10）。

かかる構成によれば、1型（P型）／2型（D型）の2色覚者は、被写体H（或いはオリジナルカラー画像）と色変換済カラー画像とを見比べて、色変換済カラー画像の、当該2色覚者が識別容易な色対の色味が変化すれば、当該色味が変化した部位に対応する被写体H（或いはオリジナルカラー画像）の部位に、当該2色覚者が識別困難な色対の色が存在することを把握することができる。

一般的な設定として、着色係数 K_2 を正の値として混合した場合、具体的に、1型（P型）／2型（D型）の2色覚者は、被写体H（或いはオリジナルカラー画像）と色変換済カラー画像とを見比べて、色変換済カラー画像の黄色の色味が増した場合、当該黄色の色味が増した部位に対応する被写体H（或いはオリジナルカラー画像）の部位に、当該2色覚者が識別困難な赤色が

存在することを把握することができる。また、1型（P型）／2型（D型）の2色覚者は、被写体H（或いはオリジナルカラー画像）と色変換済カラー画像とを見比べて、色変換済カラー画像の青色の色味が増した場合、当該青色の色味が増した部位に対応する被写体H（或いはオリジナルカラー画像）の部位に、当該2色覚者が識別困難な緑色が存在することを把握することができる。

一方、特殊な設定として着色係数 K_2 を負の値として混合した場合、1型（P型）／2型（D型）の2色覚者は、赤紫色を含む赤色系統、もしくは茶褐色系統であることが分かっている被写体H（或いはオリジナルカラー画像）と色変換済カラー画像とを見比べて、色変換済カラー画像の青色の色味が増した場合には赤紫色を含む赤色系統であり、青味が減少もしくは黄色味が増加した場合には茶褐色系統であると判断することができる。

即ち、本発明の実施形態に係る多機能携帯電話機（画像処理装置）100によれば、学習を要することなく、1型（P型）／2型（D型）の2色覚者が被写体Hの色相を把握可能な仕組みを提供することができる。

[0066]（その他の実施形態）

また、上述した本発明の実施形態では、被写体Hのカラー画像における色空間としてYCbCrで表現されるものを採用したが、本発明においては、この色空間に限定されるものではない。本発明は、輝度信号と、1型／2型の2色覚者が識別容易な色対（青色と黄色主体）の色差信号である第1色差信号と、1型／2型の2色覚者が識別困難な色対（赤色と緑色主体）の色差信号である第2色差信号とで表現可能な色空間であれば適用可能である。

[0067] また、本発明は、以下の処理を実行することによっても実現される。

即ち、上述した本発明の実施形態の機能を実現するソフトウェア（プログラム）を、ネットワーク又は各種記憶媒体を介してシステム或いは装置に供給し、そのシステム或いは装置のコンピュータ（またはCPUやMPU等）がプログラムを読み出して実行する処理である。

このプログラム及び当該プログラムを記憶したコンピュータ読み取り可能

な記録媒体は、本発明に含まれる。

[0068] なお、上述した本発明の実施形態は、いずれも本発明を実施するにあたっての具体化の例を示したものに過ぎず、これらによって本発明の技術的範囲が限定的に解釈されてはならないものである。即ち、本発明はその技術思想、又はその主要な特徴から逸脱することなく、様々な形で実施することができる。

産業上の利用可能性

[0069] 本発明によれば、学習を要することなく、2色覚者が被写体の色相を把握可能な仕組みを提供することができる。

請求の範囲

[請求項1] 輝度信号と、2色覚者が識別容易な色対の色差信号である第1色差信号と、前記2色覚者が識別困難な色対の色差信号である第2色差信号とで表現される被写体のカラー画像を取得するカラー画像取得手段と、

前記カラー画像の各画素データについて、前記第1色差信号の成分に対して前記第2色差信号の成分を混合する混合処理を行う色差信号処理手段と、

前記色差信号処理手段による処理が施されたカラー画像を色変換済カラー画像として表示部に表示する制御を行う表示制御手段と

を有することを特徴とする画像処理装置。

[請求項2] 被写体を撮影することにより得られ、輝度信号と2つの色差信号によって表現される前記被写体のオリジナルカラー画像の各画素データについて、前記2つの色差信号で定められる色空間において前記2つの色差信号のうち一方の色差信号を2色覚者が識別容易な色対の色差信号である第1色差信号とするとともに前記2つの色差信号のうち他方の色差信号を前記2色覚者が識別困難な色対の色差信号である第2色差信号とする回転角 θ の色相回転処理を行う色相回転処理手段と、

前記色相回転処理手段による色相回転処理が施された色相回転済カラー画像を取得するカラー画像取得手段と、

前記色相回転済カラー画像の各画素データについて、前記第1色差信号の成分に対して前記第2色差信号の成分を混合する混合処理を行う色差信号処理手段と、

前記色差信号処理手段による処理が施されたカラー画像の各画素データについて、前記第1色差信号と前記第2色差信号とで定められる色空間において回転角 $-\theta$ の逆色相回転処理を行う逆色相回転処理手段と、

前記逆色相回転処理手段による逆色相回転処理が施されたカラー画像を色変換済カラー画像として表示部に表示する制御を行う表示制御手段と

を有することを特徴とする画像処理装置。

[請求項3] 前記表示制御手段は、前記表示部に、前記色変換済カラー画像と前記オリジナルカラー画像とを交互に表示する制御を行うことを特徴とする請求項2に記載の画像処理装置。

[請求項4] 前記色差信号処理手段は、前記第1色差信号の成分に対して前記第2色差信号の成分に係数を乗じて前記混合処理を行うことを特徴とする請求項1乃至3のいずれか1項に記載の画像処理装置。

[請求項5] 前記色差信号処理手段は、前記混合処理に加えて、前記第1色差信号および前記第2色差信号の振幅を調整する振幅調整処理を更に行うことを特徴とする請求項1乃至4のいずれか1項に記載の画像処理装置。

[請求項6] 前記2色覚者は、1型および2型の2色覚者であり、
前記第1色差信号は、青色と黄色主体の色差信号であり、
前記第2色差信号は、赤色と緑色主体の色差信号であることを特徴とする請求項1乃至5のいずれか1項に記載の画像処理装置。

[請求項7] 輝度信号と、2色覚者が識別容易な色対の色差信号である第1色差信号と、前記2色覚者が識別困難な色対の色差信号である第2色差信号とで表現される被写体のカラー画像を取得するカラー画像取得ステップと、

前記カラー画像の各画素データについて、前記第1色差信号の成分に対して前記第2色差信号の成分を混合する混合処理を行う色差信号処理ステップと、

前記色差信号処理ステップによる処理が施されたカラー画像を色変換済カラー画像として表示部に表示する制御を行う表示制御ステップと

を有することを特徴とする画像処理方法。

[請求項8]

被写体を撮影することにより得られ、輝度信号と2つの色差信号によって表現される前記被写体のオリジナルカラー画像の各画素データについて、前記2つの色差信号で定められる色空間において前記2つの色差信号のうち一方の色差信号を2色覚者が識別容易な色対の色差信号である第1色差信号とするとともに前記2つの色差信号のうち他方の色差信号を前記2色覚者が識別困難な色対の色差信号である第2色差信号とする回転角 θ の色相回転処理を行う色相回転処理ステップと、

前記色相回転処理ステップによる色相回転処理が施された色相回転済カラー画像を取得するカラー画像取得ステップと、

前記色相回転済カラー画像の各画素データについて、前記第1色差信号の成分に対して前記第2色差信号の成分を混合する混合処理を行う色差信号処理ステップと、

前記色差信号処理ステップによる処理が施されたカラー画像の各画素データについて、前記第1色差信号と前記第2色差信号とで定められる色空間において回転角 $-\theta$ の逆色相回転処理を行う逆色相回転処理ステップと、

前記逆色相回転処理ステップによる逆色相回転処理が施されたカラー画像を色変換済カラー画像として表示部に表示する制御を行う表示制御ステップと

を有することを特徴とする画像処理方法。

[請求項9]

輝度信号と、2色覚者が識別容易な色対の色差信号である第1色差信号と、前記2色覚者が識別困難な色対の色差信号である第2色差信号とで表現される被写体のカラー画像を取得するカラー画像取得ステップと、

前記カラー画像の各画素データについて、前記第1色差信号の成分に対して前記第2色差信号の成分を混合する混合処理を行う色差信号

処理ステップと、

前記色差信号処理ステップによる処理が施されたカラー画像を色変換済カラー画像として表示部に表示する制御を行う表示制御ステップと

をコンピュータに実行させるためのプログラム。

[請求項10]

被写体を撮影することにより得られ、輝度信号と2つの色差信号によって表現される前記被写体のオリジナルカラー画像の各画素データについて、前記2つの色差信号で定められる色空間において前記2つの色差信号のうち一方の色差信号を2色覚者が識別容易な色対の色差信号である第1色差信号とするとともに前記2つの色差信号のうち他方の色差信号を前記2色覚者が識別困難な色対の色差信号である第2色差信号とする回転角 θ の色相回転処理を行う色相回転処理ステップと、

前記色相回転処理ステップによる色相回転処理が施された色相回転済カラー画像を取得するカラー画像取得ステップと、

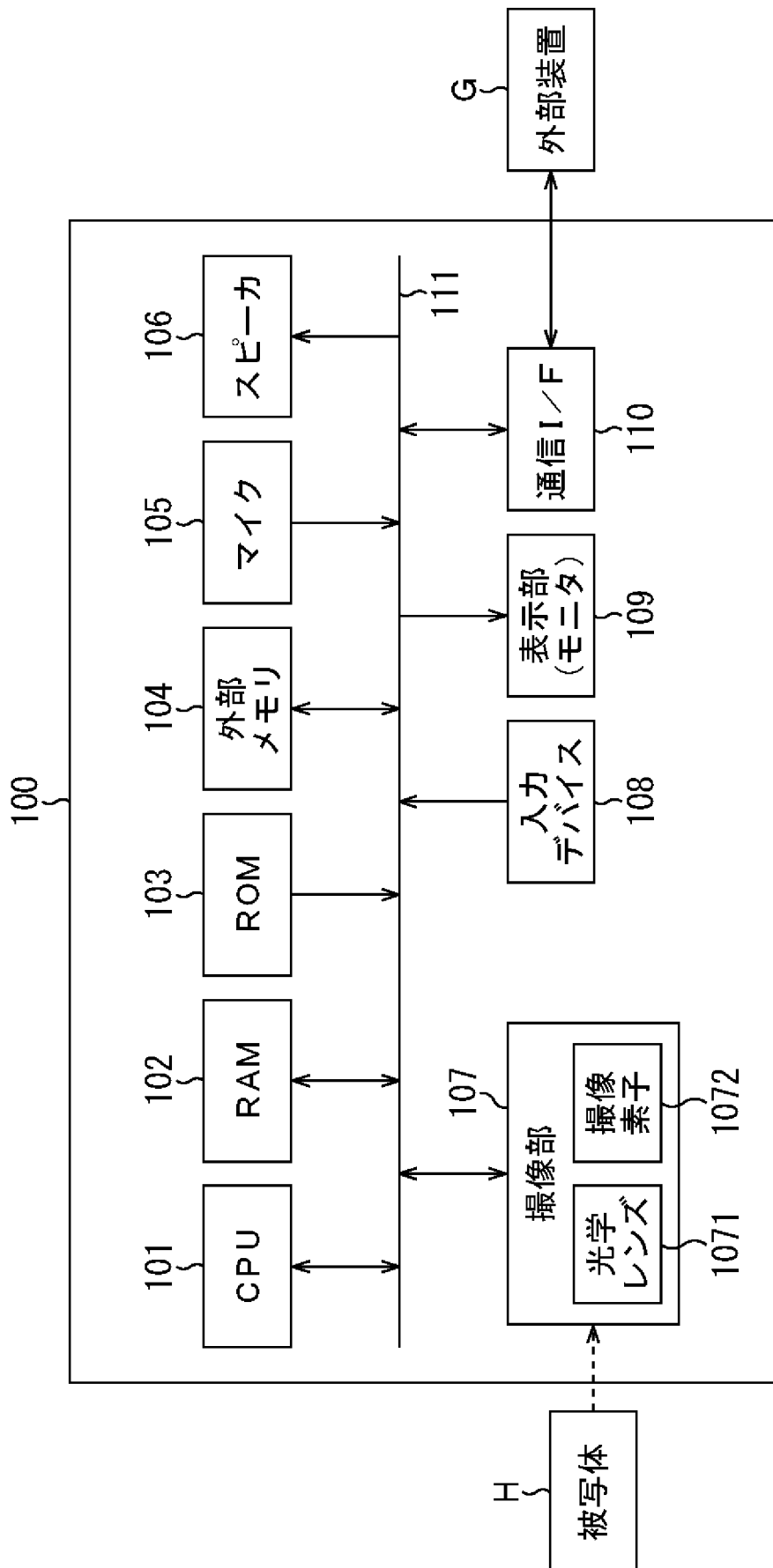
前記色相回転済カラー画像の各画素データについて、前記第1色差信号の成分に対して前記第2色差信号の成分を混合する混合処理を行う色差信号処理ステップと、

前記色差信号処理ステップによる処理が施されたカラー画像の各画素データについて、前記第1色差信号と前記第2色差信号とで定められる色空間において回転角 $-\theta$ の逆色相回転処理を行う逆色相回転処理ステップと、

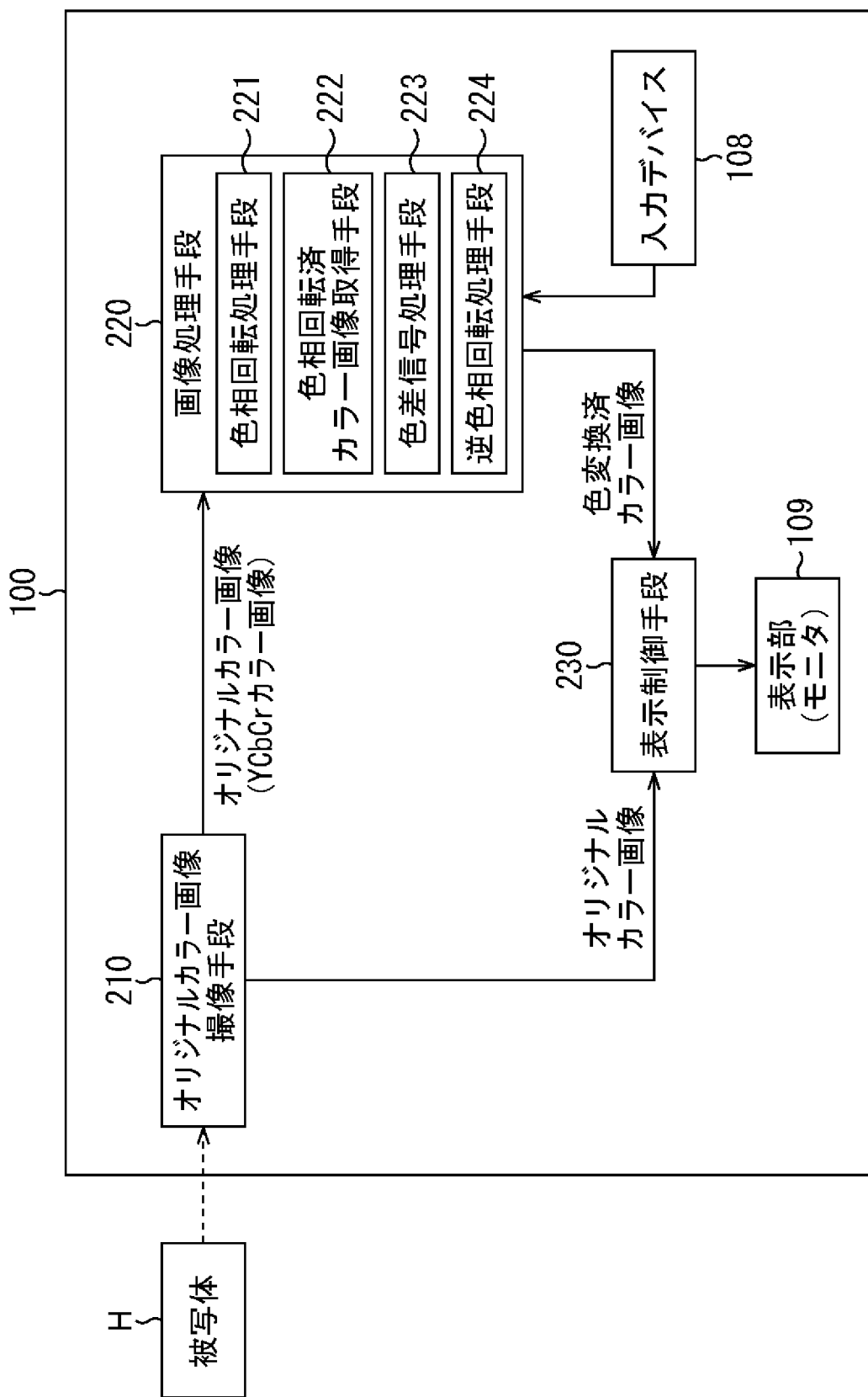
前記逆色相回転処理ステップによる逆色相回転処理が施されたカラー画像を色変換済カラー画像として表示部に表示する制御を行う表示制御ステップと

をコンピュータに実行させるためのプログラム。

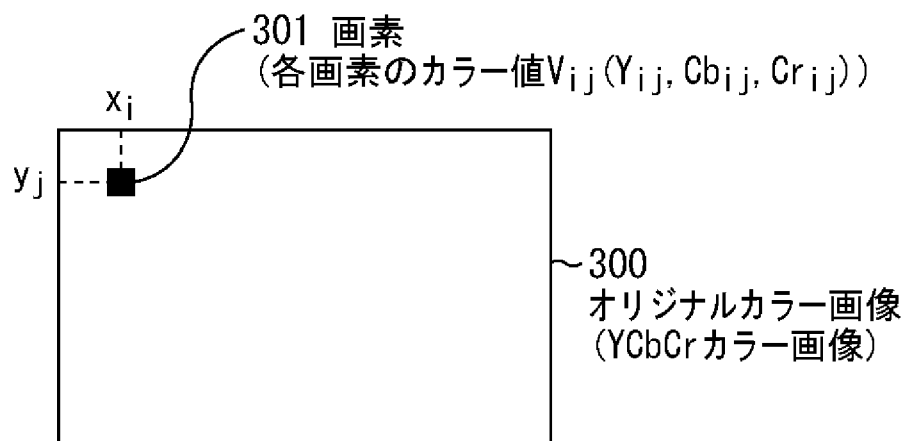
[図1]



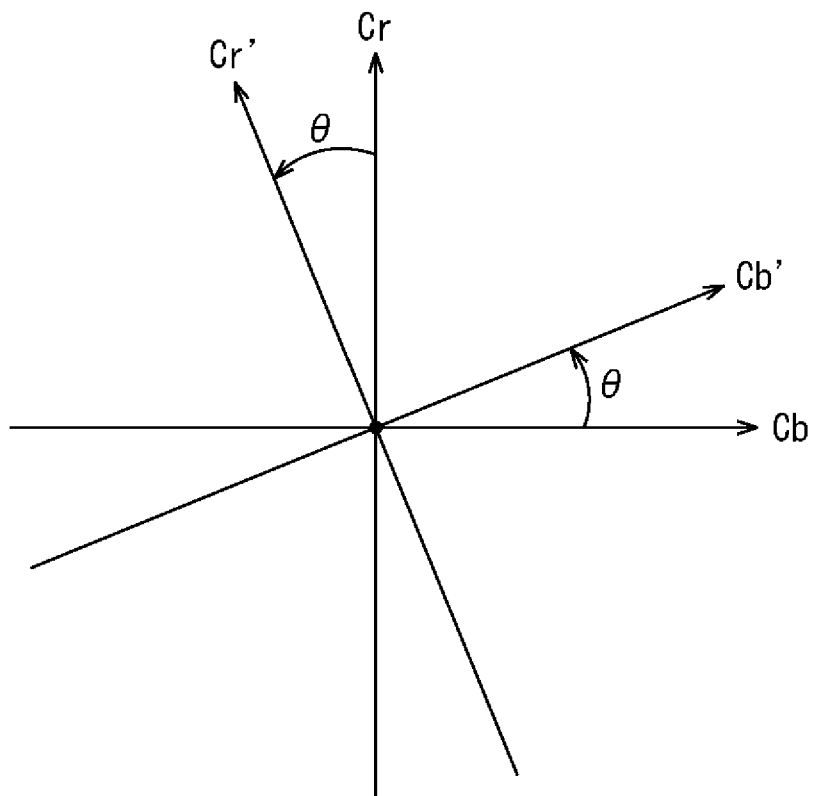
[図2]



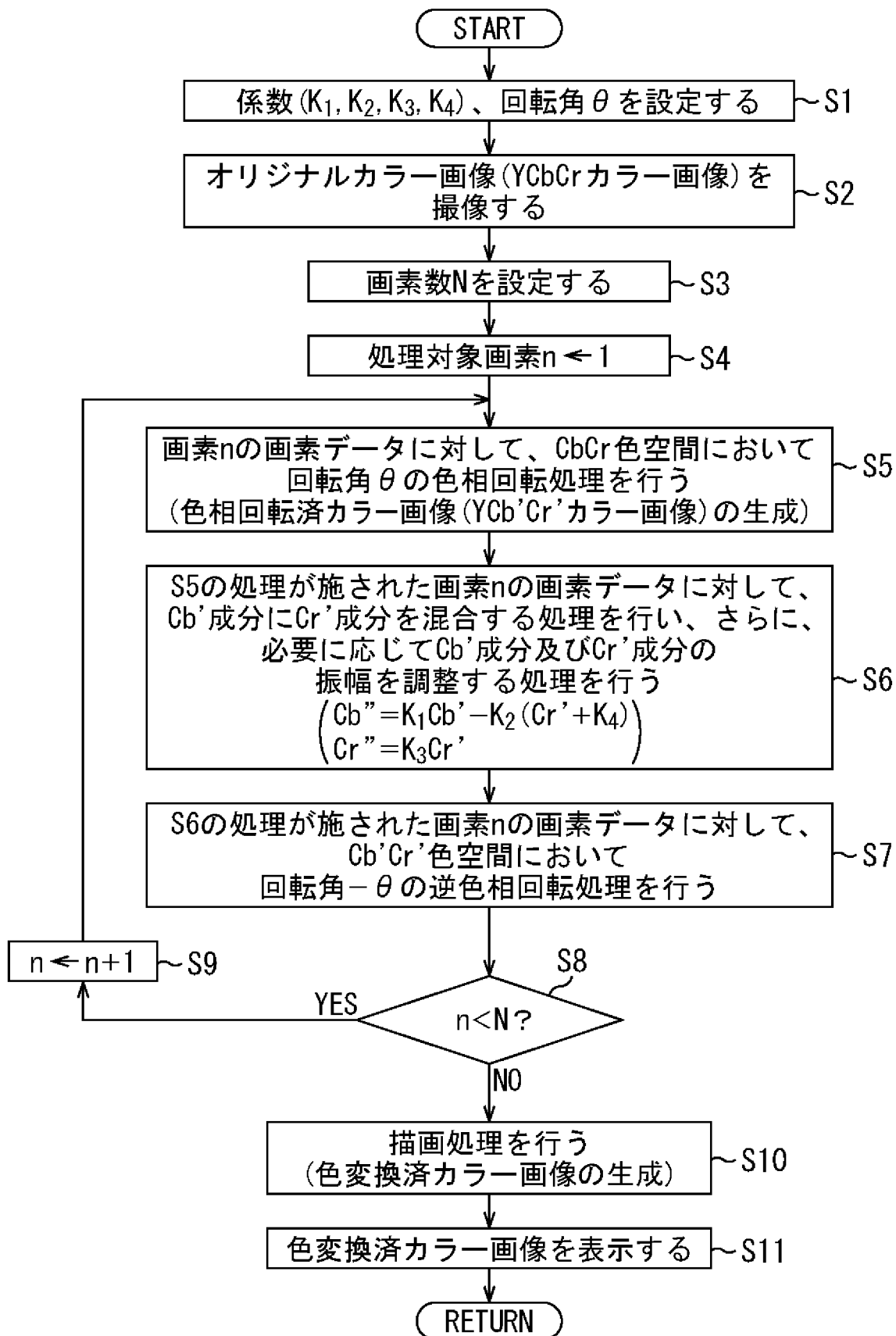
[図3]



[図4]



[図5]



INTERNATIONAL SEARCH REPORT

International application No.
PCT/JP2013/075234

A. CLASSIFICATION OF SUBJECT MATTER G06T1/00(2006.01)i, H04N1/46(2006.01)i, H04N1/60(2006.01)i, H04N9/64(2006.01)i According to International Patent Classification (IPC) or to both national classification and IPC		
B. FIELDS SEARCHED Minimum documentation searched (classification system followed by classification symbols) G06T1/00, H04N1/46, H04N1/60, H04N9/64 Documentation searched other than minimum documentation to the extent that such documents are included in the fields searched Jitsuyo Shinan Koho 1922-1996 Jitsuyo Shinan Toroku Koho 1996-2013 Kokai Jitsuyo Shinan Koho 1971-2013 Toroku Jitsuyo Shinan Koho 1994-2013 Electronic data base consulted during the international search (name of data base and, where practicable, search terms used) JSTPlus (JDreamIII)		
C. DOCUMENTS CONSIDERED TO BE RELEVANT		
Category*	Citation of document, with indication, where appropriate, of the relevant passages	Relevant to claim No.
X A	WO 2008/032528 A1 (Konica Minolta Holdings, Inc.), 20 March 2008 (20.03.2008), paragraph [0044]; fig. 3 to 11 (Family: none)	1, 4-7, 9 2, 3, 8, 10
A	JP 2009-530985 A (Tenebraex Corp.), 27 August 2009 (27.08.2009), paragraphs [0036] to [0038], [0053] to [0068]; fig. 4 to 6 & US 2007/0182755 A1 & EP 2005412 A & WO 2007/111995 A2	1-10
A	WO 2011/030814 A1 (Kagoshima University), 17 March 2011 (17.03.2011), paragraphs [0026] to [0039], [0081]; fig. 3, 10 & US 2012/0169756 A1	1-10
<input checked="" type="checkbox"/> Further documents are listed in the continuation of Box C. <input type="checkbox"/> See patent family annex.		
* Special categories of cited documents: "A" document defining the general state of the art which is not considered to be of particular relevance "E" earlier application or patent but published on or after the international filing date "L" document which may throw doubts on priority claim(s) or which is cited to establish the publication date of another citation or other special reason (as specified) "O" document referring to an oral disclosure, use, exhibition or other means "P" document published prior to the international filing date but later than the priority date claimed "T" later document published after the international filing date or priority date and not in conflict with the application but cited to understand the principle or theory underlying the invention "X" document of particular relevance; the claimed invention cannot be considered novel or cannot be considered to involve an inventive step when the document is taken alone "Y" document of particular relevance; the claimed invention cannot be considered to involve an inventive step when the document is combined with one or more other such documents, such combination being obvious to a person skilled in the art "&" document member of the same patent family		
Date of the actual completion of the international search 31 October, 2013 (31.10.13)		Date of mailing of the international search report 12 November, 2013 (12.11.13)
Name and mailing address of the ISA/ Japanese Patent Office		Authorized officer
Facsimile No.		Telephone No.

INTERNATIONAL SEARCH REPORT

International application No.

PCT/JP2013/075234

C (Continuation). DOCUMENTS CONSIDERED TO BE RELEVANT

Category*	Citation of document, with indication, where appropriate, of the relevant passages	Relevant to claim No.
A	JP 2005-524154 A (Electronics and Telecommunications Research Institute), 11 August 2005 (11.08.2005), paragraphs [0084] to [0107]; fig. 15, 19 & US 2005/0105796 A1 & EP 1563453 A & WO 2003/091946 A1 & KR 10-2003-0084419 A & CN 1662932 A & AU 2003221142 A	1-10
A	JP 2004-080118 A (Brother Industries, Ltd.), 11 March 2004 (11.03.2004), paragraphs [0115] to [0119]; fig. 9 & US 2004/0027594 A1 & EP 1413930 A1 & CN 1484114 A	1-10

A. 発明の属する分野の分類（国際特許分類（IPC）） Int.Cl. G06T1/00(2006.01)i, H04N1/46(2006.01)i, H04N1/60(2006.01)i, H04N9/64(2006.01)i		
B. 調査を行った分野 調査を行った最小限資料（国際特許分類（IPC）） Int.Cl. G06T1/00, H04N1/46, H04N1/60, H04N9/64		
最小限資料以外の資料で調査を行った分野に含まれるもの 日本国実用新案公報 1922-1996年 日本国公開実用新案公報 1971-2013年 日本国実用新案登録公報 1996-2013年 日本国登録実用新案公報 1994-2013年		
国際調査で使用した電子データベース（データベースの名称、調査に使用した用語） JSTPlus(JDreamIII)		
C. 関連すると認められる文献		
引用文献の カテゴリー*	引用文献名 及び一部の箇所が関連するときは、その関連する箇所の表示	関連する 請求項の番号
X	WO 2008/032528 A1（コニカミノルタホールディングス株式会社） 2008.03.20, 段落【0044】、図3-11（ファミリーなし）	1, 4-7, 9
A		2, 3, 8, 10
A	JP 2009-530985 A（テネブラックス コーポレーション） 2009.08.27, 段落【0036】-【0038】【0053】-【0068】、図4-6 & US 2007/0182755 A1 & EP 2005412 A & WO 2007/111995 A2	1-10
<input checked="" type="checkbox"/> C欄の続きにも文献が列挙されている。 <input type="checkbox"/> パテントファミリーに関する別紙を参照。		
* 引用文献のカテゴリー 「A」特に関連のある文献ではなく、一般的技術水準を示すもの 「E」国際出願日前の出願または特許であるが、国際出願日以後に公表されたもの 「L」優先権主張に疑義を提起する文献又は他の文献の発行日若しくは他の特別な理由を確立するために引用する文献（理由を付す） 「O」口頭による開示、使用、展示等に言及する文献 「P」国際出願日前で、かつ優先権の主張の基礎となる出願日の後に公表された文献 「T」国際出願日又は優先日後に公表された文献であって出願と矛盾するものではなく、発明の原理又は理論の理解のために引用するもの 「X」特に関連のある文献であって、当該文献のみで発明の新規性又は進歩性がないと考えられるもの 「Y」特に関連のある文献であって、当該文献と他の1以上の文献との、当業者にとって自明である組合せによって進歩性がないと考えられるもの 「&」同一パテントファミリー文献		
国際調査を完了した日 31.10.2013	国際調査報告の発送日 12.11.2013	
国際調査機関の名称及びあて先 日本国特許庁（ISA/J P） 郵便番号100-8915 東京都千代田区霞が関三丁目4番3号	特許庁審査官（権限のある職員） 佐田 宏史 電話番号 03-3581-1101 内線 3531	5H 4189

C (続き) . 関連すると認められる文献		
引用文献の カテゴリー*	引用文献名 及び一部の箇所が関連するときは、その関連する箇所の表示	関連する 請求項の番号
A	WO 2011/030814 A1 (国立大学法人 鹿児島大学) 2011.03.17, 段落 [0026] - [0039] [0081]、図3, 10 & US 2012/0169756 A1	1-10
A	JP 2005-524154 A (エレクトロニクス アンド テレコミュニケー ションズ リサーチ インスチテュート) 2005.08.11, 段落【00 84】 - 【0107】、図15, 19 & US 2005/0105796 A1 & EP 1563453 A & WO 2003/091946 A1 & KR 10-2003-0084419 A & CN 1662932 A & AU 2003221142 A	1-10
A	JP 2004-080118 A (ブラザー工業株式会社) 2004.03.11, 段落【0 115】 - 【0119】、図9 & US 2004/0027594 A1 & EP 1413930 A1 & CN 1484114 A	1-10